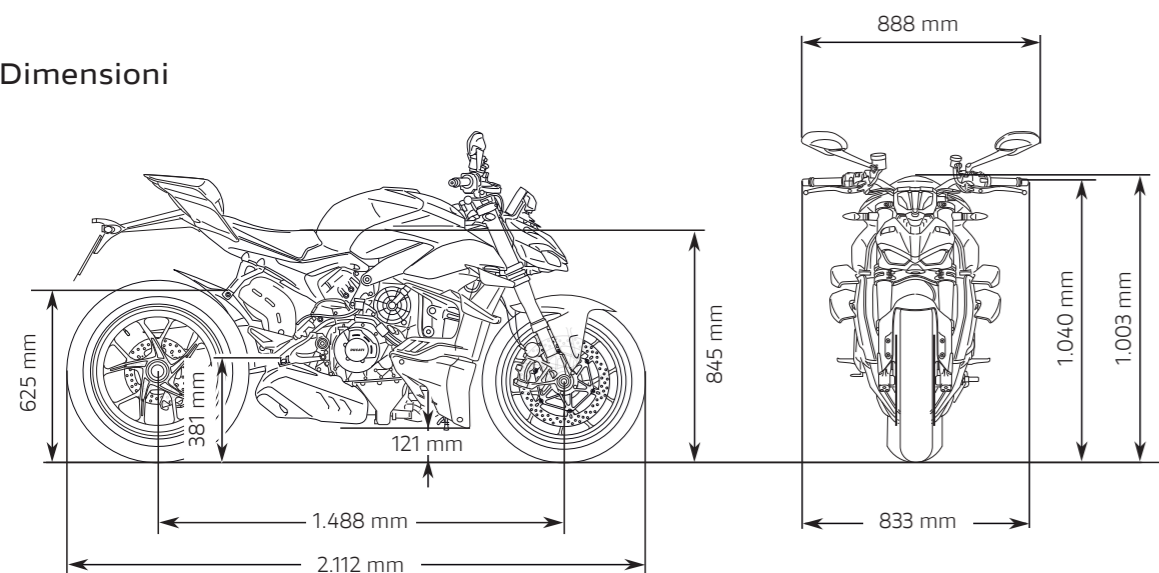
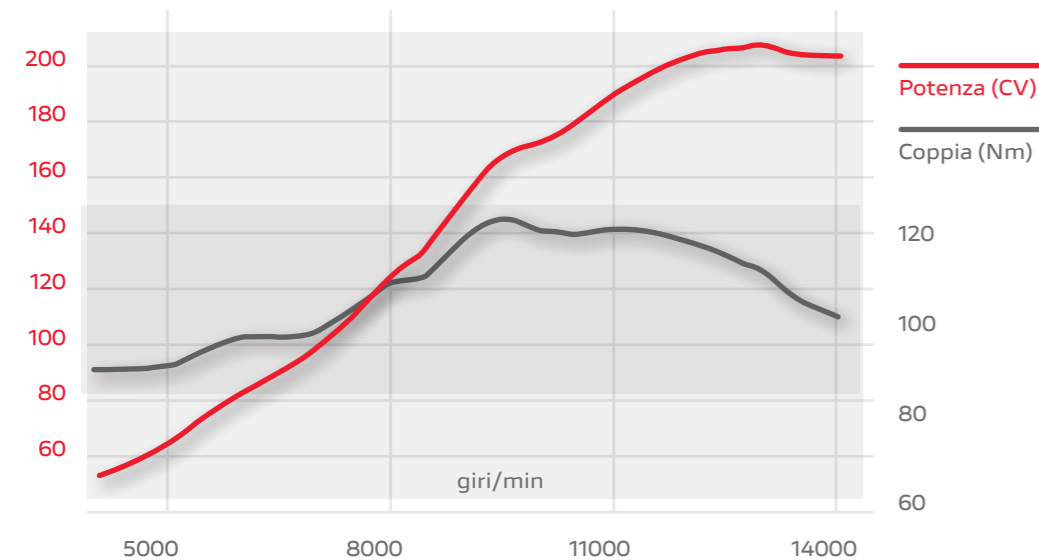


# STREETFIGHTER V4

## Dimensioni



## Curve di coppia / potenza



## Motore

**Motore** Desmosedici Stradale V4 a 90°, albero motore controrotante, distribuzione Desmodromica 4 valvole per cilindro, raffreddamento a liquido

**Cilindrata** 1.103 cc

**Alesaggio per corsa** 81 x 53.5 mm

**Compressione** 14.0:1

**Potenza** 208 CV (153 kW) @ 13.000 giri/min

**Coppia** 12,5 kgm (123 Nm) @ 9.500 giri/min

**Alimentazione** Iniezione elettronica. Due iniettori per cilindro. Corpi farfallati ellittici con comando full Ride-by-Wire.

**Scarico** Lay-out 4-2-1-2. 4 sonde lambda e 2 catalizzatori

## Trasmissione

**Cambio** 6 marce con Ducati Quick Shift (DQS) up/down EVO 2

**Trasmissione primaria** Ingranaggi a denti dritti; rapporto 1,80:1

**Rapporti** 1=38/14 2=36/17 3=33/19 4=32/21 5=30/22 6=30/24

**Trasmissione secondaria** Catena; pignone Z=15; corona Z=42

**Frizione** Multidisco in bagno d'olio con comando idraulico, sistema di asservimento ed antisaltellamento. Pompa auto-spurgante

## Veicolo

**Telaio** "Front Frame" in lega di alluminio

**Sospensione anteriore** Forcella Showa BPF a steli rovesciati in acciaio cromato da 43 mm, completamente regolabile

**Ruota anteriore** In lega leggera a 5 razze 3.50" x 17"

**Pneumatico anteriore** Pirelli Diablo Rosso Corsa II 120/70 ZR17

**Sospensione posteriore** Ammortizzatore Sachs completamente regolabile. Forcellone monobraccio in alluminio

**Ruota posteriore** In lega leggera a 5 razze 6.00" x 17"

**Pneumatico posteriore** Pirelli Diablo Rosso Corsa II 200/60 ZR17

**Escursione ruota (ant/ post)** 120 mm - 130 mm

**Freno anteriore** 2 dischi semiflottanti da 330mm, pinze Brembo monoblocco Stylema® (M4.30) ad attacco radiale a 4 pistoncini. ABS Cornering EVO. Pompa auto spurgante

**Freno posteriore** Disco da 245 mm, pinza a 2 pistoncini con ABS Cornering EVO

**Strumentazione** Cruscotto digitale di ultima generazione con display TFT a colori da 5"

## Dimensioni e pesi

**Peso a secco** 180 kg

**Peso in ordine di marcia** 201 kg

**Altezza sella** 845 mm

**Interasse** 1.488 mm

**Inclinazione canotto** 24,5°

**Avancorsa** 100 mm

**Capacità serbatoio carburante** 16 l

**Numero posti** Biposto

## Equipaggiamento di sicurezza

Riding Modes, Power Modes, ABS Cornering EVO, Ducati Traction Control (DTC) EVO, Ducati Wheelie Control (DWC) EVO, Ducati Slide Control (DSC), Engine Brake Control (EBC) EVO, Auto-apprendimento del rapporto finale

## Equipaggiamento di serie

Ducati Power Launch (DPL), Ducati Quick Shift (DQS) up/down EVO 2, Proiettore full LED con Daytime Running Light (DRL), Ammortizzatore di sterzo Sachs, Selezione rapida dei controlli, Spegnimento automatico indicatori di direzione, Sella e pedane passeggero

## Predisposizione

Ducati Data Analyser+ (DDA+) con modulo GPS, Ducati Lap Timer GPS (DLT GPS), Ducati Multimedia System (DMS\*), Antifurto, Manopole riscaldate.

## Garanzia

**Garanzia (mesi)** 24 mesi chilometraggio illimitato

**Manutenzione (km/mesi)** 12.000 km/12 mesi

**Controllo gioco valvole (km)** 24.000 km (Desmo Service)

## Consumi e Emissioni

**Standard** Euro 5

**Consumi/ Emissioni** 7,6 l/100km - CO2 178 g/km



Indicazione del chilometraggio del primo Desmo Service, ovvero il tagliando durante il quale si effettua anche controllo ed eventuale regolazione del gioco valvole.

\* Le specifiche e l'equipaggiamento della moto possono variare da mercato a mercato. Si prega di fare riferimento al proprio rivenditore locale per ulteriori informazioni.